

NOVATECH

STP250x100-Ø35 HL120

EAN 4031582322231

Piasta stalowa, lakierowana, wykonanie ciężkie. Bieżnia z lanego poliuretanu, łożyska kulkowe zwykłe.

TENTE

BETTER MOBILITY. BETTER LIFE.

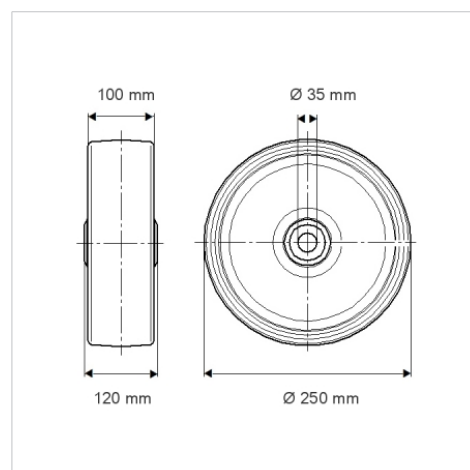


Zdjęcie może różnić się od oryginalnego produktu.

Dane techniczne

Koło-Ø	250 mm
Szerokość koła	100 mm
Średnica osi - Ø	35 mm
Szerokość piasty	120 mm
Zakres temperatury	- 10 / + 60 °C
Standard	EN 12533
Masa	18.321 kg
Twardość bieżni	Shore D 42
Nośność dynamiczna	2200 kg
Nośność statyczna	4400 kg

Wymiary



Zalety

Łatwość toczenia	● ● ● ○ ○
Hałas związany z ruchem	● ● ● ○ ○
Ścieranie	● ● ● ● ○
Ochrona przed rdzą	● ● ● ○ ○

Mocowanie

