

# NOVATECH

## STP250x100-Ø35 HL120

EAN 4031582322231

Jantă din tablă de oțel ambutisată pentru sarcini mari, vopsită, suprafață de rulare din poliuretan turnat, rulment de precizie

# TENTE

BETTER MOBILITY. BETTER LIFE.

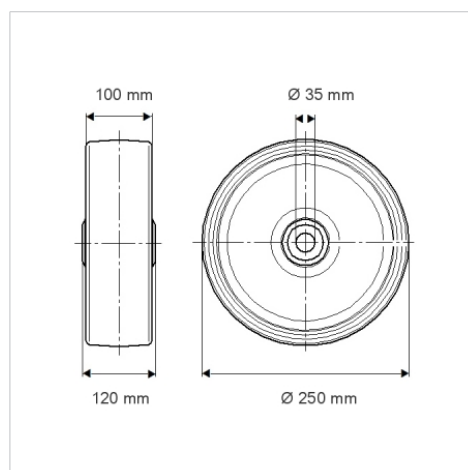


Picture may differ from original product

### Date Tehnice

Diametrul roții	250 mm
Lățimea roții	100 mm
Alezaj butuc	35 mm
Lungime butuc	120 mm
Temperatura	- 10 / + 60 °C
Standard	EN 12533
Greutate	18.321 kg
Rigiditatea suprafeței de rulare	Shore D 42
Sarcină dinamică	2200 kg
Sarcină statică	4400 kg

### Dimensions



### Advantages at a glance

Rezistență la rulare	● ● ● ○ ○
Zgomot de mișcare	● ● ● ○ ○
Uzare	● ● ● ● ○
Protecție împotriva ruginii	● ● ● ○ ○

### Structure & Mounting

