

# NOVATECH

## STP300x100-Ø40 HL120

EAN 4031582322248

压制钢制轮心, 镀漆, 重载,  
轮面: 聚亚安酯, 浇注成型, 精密滚珠轴承



BETTER MOBILITY. BETTER LIFE.

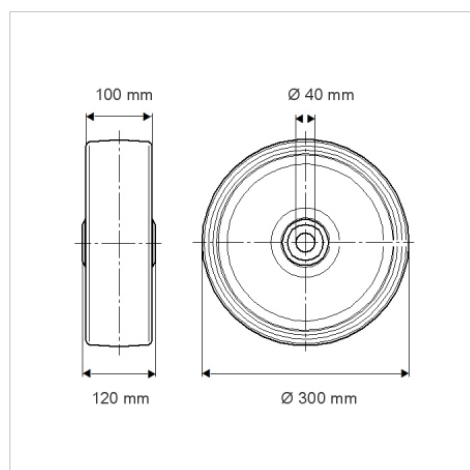


Picture may differ from original product

### 技术数据

轮子直径	300 毫米
车轮宽度	100 毫米
轮轴孔 直径	40 毫米
轴心长度	120 毫米
温度	- 10 / + 60 摄氏度
标准	EN 12533
重量	22.968 公斤
轮面硬度	支杆 D 42
动(力)载重量	2600 公斤
静载重量	5200 公斤

### Dimensions



### Advantages at a glance

滚动阻力	● ● ● ○ ○
运动噪音	● ● ● ○ ○
磨损	● ● ● ● ○
防锈	● ● ● ○ ○

### Structure & Mounting

