

# NOVATECH

## STP300x100-Ø40 HL120

EAN 4031582322248

Corps de roue acier embouti peint, forte charge , Bandage: polyuréthane coulé, roulements à billes de précision



BETTER MOBILITY. BETTER LIFE.

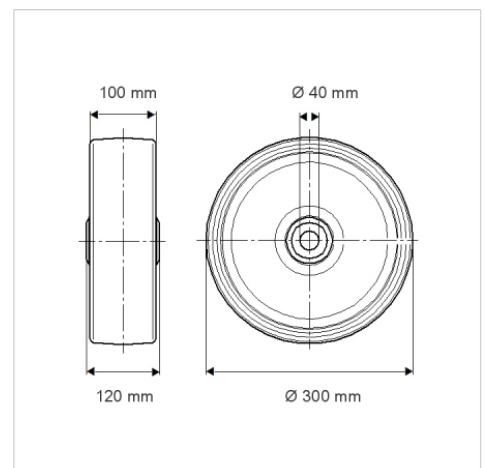


L'image peut différer du produit original

### Données techniques

|                              |                |
|------------------------------|----------------|
| Diamètre de roue             | 300 mm         |
| Largeur de roue              | 100 mm         |
| Alésage - Ø                  | 40 mm          |
| Longueur de moyeu            | 120 mm         |
| Résistance à la température  | - 10 / + 60 °C |
| Norme                        | EN 12533       |
| Poids                        | 22.968 kg      |
| Dureté du bandage            | Shore D 42     |
| Capacité de charge dynamique | 2600 kg        |
| Capacité de charge statique  | 5200 kg        |

### Dimensions



### Propriétés

|                          |           |
|--------------------------|-----------|
| Résistance au roulement  | ● ● ● ○ ○ |
| Bruit du mouvement       | ● ● ● ○ ○ |
| Usure                    | ● ● ● ● ○ |
| Résistance à l'oxydation | ● ● ● ○ ○ |

### Construction et montage

