

NOVATECH

STP300x100-Ø40 HL120

EAN 4031582322248

프레스 강으로 만든 휠 중심, 래커 처리, 고하중, 트레드: 폴리우레탄, 주조 처리, 정밀 볼 베어링



BETTER MOBILITY. BETTER LIFE.

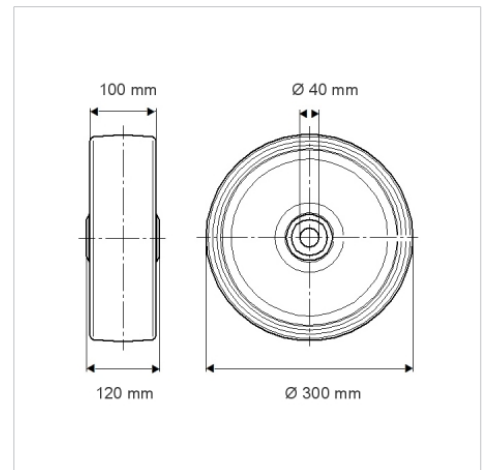


Picture may differ from original product

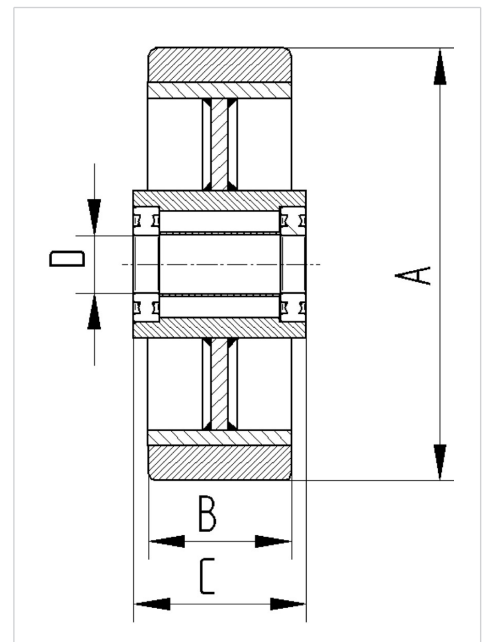
기술 데이터

휠 직경	300 mm
휠 폭	100 mm
축 홀-Ø	40 mm
허브 길이	120 mm
온도	- 10 / + 60 °C
표준	EN 12533
무게	22.968 kg
트레드 경도	Shore D 42
동하중	2600 kg
정지하중	5200 kg

Dimensions



Structure & Mounting



Advantages at a glance

롤 저항성	● ● ● ○ ○
이동 소음	● ● ● ○ ○
마찰	● ● ● ● ○
부식 방지	● ● ● ○ ○