

# NOVATECH

## STP300x100-Ø40 HL120

EAN 4031582322248

Piasta stalowa, lakierowana, wykonanie ciężkie. Bieżnia z lanego poliuretanu, łożyska kulkowe zwykłe.

# TENTE

BETTER MOBILITY. BETTER LIFE.

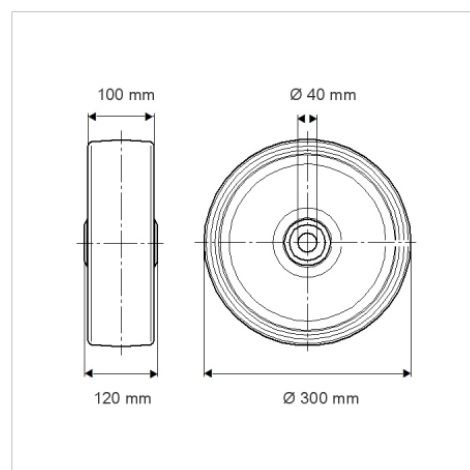


Zdjęcie może różnić się od oryginalnego produktu.

### Dane techniczne

Koło-Ø	300 mm
Szerokość koła	100 mm
Średnica osi - Ø	40 mm
Szerokość piasty	120 mm
Zakres temperatury	- 10 / + 60 °C
Standard	EN 12533
Masa	22.968 kg
Twardość bieżni	Shore D 42
Nośność dynamiczna	2600 kg
Nośność statyczna	5200 kg

### Wymiary



### Zalety

Łatwość toczenia	● ● ● ○ ○
Hałas związany z ruchem	● ● ● ○ ○
Ścieranie	● ● ● ● ○
Ochrona przed rdzą	● ● ● ○ ○

### Mocowanie

