

NOVATECH

STP300x100-Ø40 HL120

EAN 4031582322248

Núcleo da roda de aço prensado, soldado, envernizado, alta carga, superfície de rolagem de poliuretano fundido, rolamento rígido de esferas

TENTE

BETTER MOBILITY. BETTER LIFE.

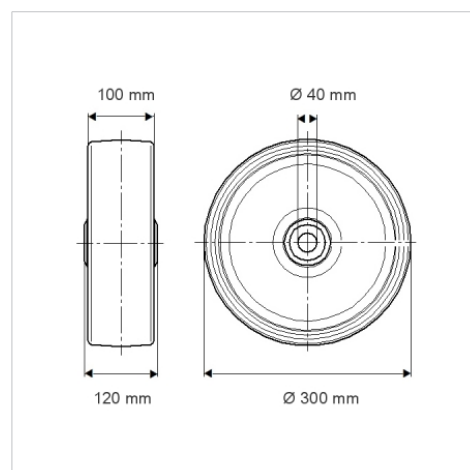


Picture may differ from original product

Dados técnicos

Diâmetro da roda	300 mm
Largura da roda	100 mm
Diâmetro do eixo	40 mm
comprimento do cubo da roda	120 mm
Temperatura	- 10 / + 60 °C
Norma	EN 12533
Peso da roda	22.968 kg
Dureza da superfície de rolagem	Shore D 42
Capacidade de carga	2600 kg
Cap. de carga estática	5200 kg

Dimensions



Advantages at a glance

Resistência de rolamento	● ● ● ○ ○
Ruído de movimento	● ● ● ○ ○
Desgaste	● ● ● ● ○
Protecção contra oxidação	● ● ● ○ ○

Structure & Mounting

