

NOVATECH

STP300x100-Ø40 HL120

EAN 4031582322248

Jantă din tablă de oțel ambutisată pentru sarcini mari, vopsită, suprafață de rulare din poliuretan turnat, rulment de precizie

TENTE

BETTER MOBILITY. BETTER LIFE.

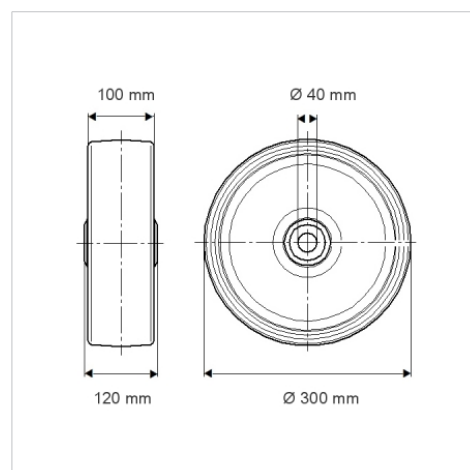


Picture may differ from original product

Date Tehnice

Diametrul roții	300 mm
Lățimea roții	100 mm
Alezaj butuc	40 mm
Lungime butuc	120 mm
Temperatura	- 10 / + 60 °C
Standard	EN 12533
Greutate	22.968 kg
Rigiditatea suprafeței de rulare	Shore D 42
Sarcină dinamică	2600 kg
Sarcină statică	5200 kg

Dimensions



Advantages at a glance

Rezistență la rulare	● ● ● ○ ○
Zgomot de mișcare	● ● ● ○ ○
Uzare	● ● ● ● ○
Protecție împotriva ruginii	● ● ● ○ ○

Structure & Mounting

