

# NOVATECH

## STP300x100-Ø40 HL120

EAN 4031582322248

Центр колеса из прессованной стали, лакированный, для тяжелых условий эксплуатации, Протектор: Полиуретан, литой, прецизионный шариковый подшипник

# TENTE

BETTER MOBILITY. BETTER LIFE.



Picture may differ from original product

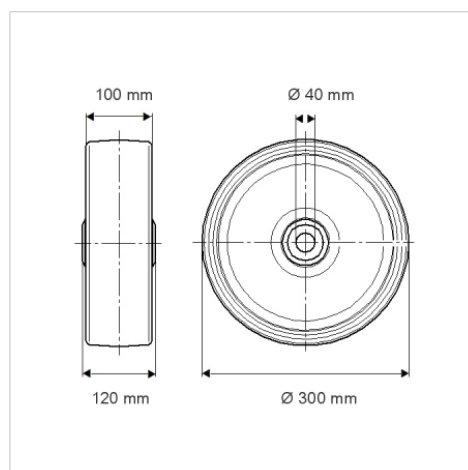
### Технические характеристики

Диаметр колеса	300 мм
Ширина колеса	100 мм
Отверстие оси Ø	40 мм
Длина втулки	120 мм
Температура	- 10 / + 60 °C
Стандарт	EN 12533
Вес	22.968 кг
Твердость протектора	твердость по Шору D 42
Допустимая динамическая нагрузка	2600 кг
Допустимая статическая нагрузка	5200 кг

### Advantages at a glance

Качество качения	● ● ● ○ ○
Шум движения	● ● ● ○ ○
Трение	● ● ● ● ○
Коррозионная стойкость	● ● ● ○ ○

### Dimensions



### Structure & Mounting

