

# NOVATECH

STP300x100-Ø40 HL120

EAN 4031582322248

Центр колеса із штампованої сталі, покритий лаком, надміцний, протектор: поліуретан, литий, прецизійний шарикопідшипник

**TENTE**

BETTER MOBILITY. BETTER LIFE.



Picture may differ from original product

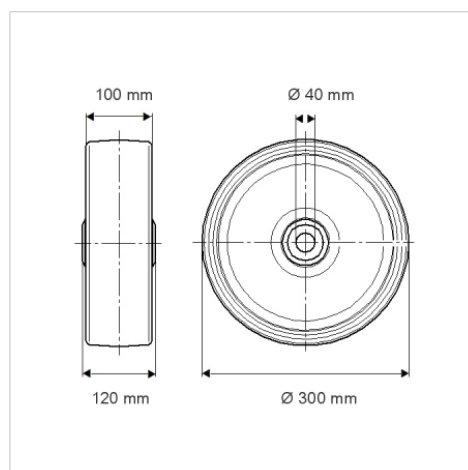
## Технічні характеристики

Діаметр колеса	300 MM
Ширина колеса	100 MM
Діаметр отвору осі	40 MM
Довжина ступиці	120 MM
Температура	- 10 / + 60 °C
Стандарт	EN 12533
Вага	22.968 кг
Міцність покриття	Міцність за Шором D 42
Вантажопідйомність	2600 кг
допустиме навантаження (статичне)	5200 кг

## Advantages at a glance

Характеристики обертання	● ● ● ○ ○
Шум при переміщенні	● ● ● ○ ○
Тертя	● ● ● ● ○
Стійкий до корозії	● ● ● ○ ○

## Dimensions



## Structure & Mounting

