

NOVATECH

STP400x100-Ø40 HL120

EAN 4031582322262

Тяло на колело от стоманена ламарина, лакирана, тежко изпълнение, работна повърхнина от лят полиуретан, прецизен сачмен лагер

TENTE

BETTER MOBILITY. BETTER LIFE.

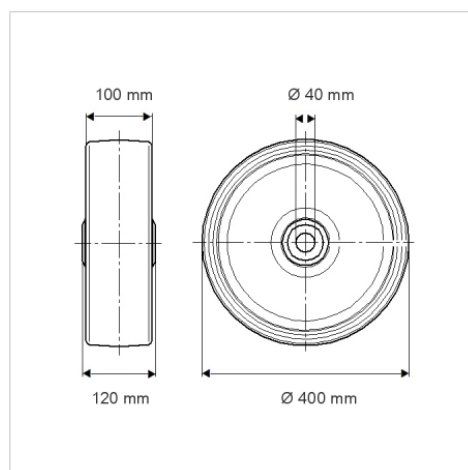


Снимката може да се различава от оригиналния продукт

Технически данни

Диаметър на колело	400 мм
Ширина на гумите	100 мм
Отвор на оста-Ø	40 мм
Дължина на втулката	120 мм
Температура	- 10 / + 60 °C
Стандарт	EN 12533
Тегло	34.031 кг
Твърдост на работната повърхнина	Твърдост по Шор D 42
Динамична товароносимост	3200 кг
Статична товароносимост	6400 кг

Размери



Бляскави предимства

Съпротивление при завъртане	● ● ● ○ ○
Шум при движение	● ● ● ○ ○
Износване	● ● ● ● ○
Защита от ръжда	● ● ● ○ ○

Устройство и монтаж

