

# NOVATECH

STP400x100-Ø40 HL120

EAN 4031582322262

Wielkern van geperst zware staalplaat, gelakt, met gegoten polyurethaan loopvlak, wielnaaf op precisiekogellager



BETTER MOBILITY. BETTER LIFE.

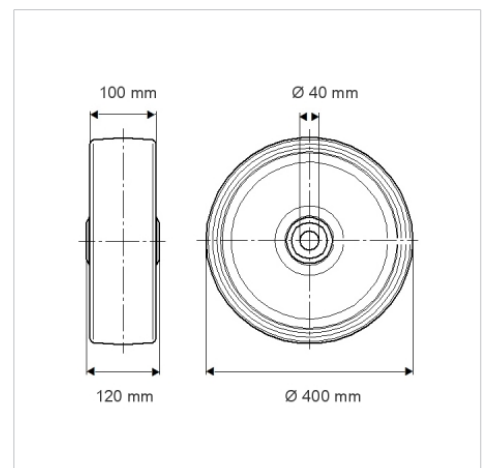


Foto kan afwijken van het originele product

## Technische gegevens

Wieldiameter	400 mm
Wielbreedte	100 mm
Asgat-Ø	40 mm
Naaflengte	120 mm
Temperatuur	- 10 / + 60 °C
Standaard	EN 12533
Eigen gewicht	34.031 kg
Hardheid van de band	Shore D 42
Dyn. draagvermogen	3200 kg
Statisch draagvermogen	6400 kg

## Afmetingen



## Kenmerken

Rolweerstand	● ● ● ○ ○
Verplaatsingsgeluid	● ● ● ○ ○
Strepen	● ● ● ● ○
Roest bescherming	● ● ● ○ ○

## Structuur en montage

