

NOVATECH

STP500x100-Ø50 HL120

EAN 4031582322279

Núcleo de rueda de chapa de acero, soldado, barnizado, alta carga, bandaje de poliuretano fundido, cojinete de bolas de precisión

TENTE

BETTER MOBILITY. BETTER LIFE.

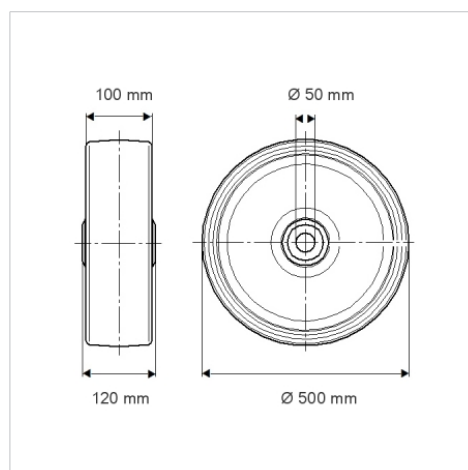


La foto puede diferir del producto original

Datos técnicos

Diámetro de la rueda	500 mm
Ancho de la rueda	100 mm
Diámetro del eje	50 mm
Longitud de cubo	120 mm
Temperatura	- 10 / + 60 °C
Norma	EN 12533
Peso de la rueda	50.507 kg
Dureza del bandaje	Shore D 42
Capacidad de carga	4000 kg
Capacidad de carga estática	8000 kg

Dimensiones



Ventajas en un vistazo

Resistencia a la rodadura	● ● ● ○ ○
Ruido de movimiento	● ● ● ○ ○
Desgaste	● ● ● ● ○
Protección contra el óxido	● ● ● ○ ○

Estructura y montaje

