

NOVATECH

STP500x100-Ø50 HL120

EAN 4031582322279

Центр колеса из прессованной стали, лакированный, для тяжелых условий эксплуатации, Протектор: Полиуретан, литой, прецизионный шариковый подшипник

TENTE

BETTER MOBILITY. BETTER LIFE.



Picture may differ from original product

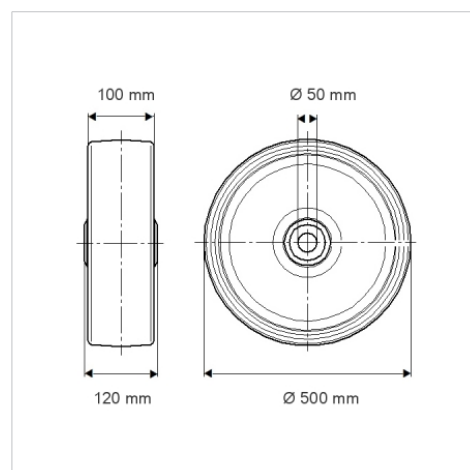
Технические характеристики

Диаметр колеса	500 мм
Ширина колеса	100 мм
Отверстие оси Ø	50 мм
Длина втулки	120 мм
Температура	- 10 / + 60 °C
Стандарт	EN 12533
Вес	50.507 кг
Твердость протектора	твердость по Шору D 42
Допустимая динамическая нагрузка	4000 кг
Допустимая статическая нагрузка	8000 кг

Advantages at a glance

Качество качения	● ● ● ○ ○
Шум движения	● ● ● ○ ○
Трение	● ● ● ● ○
Коррозионная стойкость	● ● ● ○ ○

Dimensions



Structure & Mounting

