

# NOVATECH

STP500x150-Ø50 HL160

EAN 4031582322286

Тяло на колело от стоманена ламарина, лакирана, тежко изпълнение, работна повърхнина от лят полиуретан, прецизен сачмен лагер

**TENTE**

BETTER MOBILITY. BETTER LIFE.

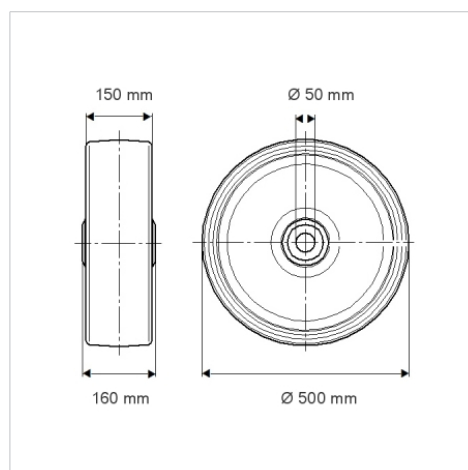


Снимката може да се различава от оригиналния продукт

## Технически данни

Диаметър на колело	500 мм
Ширина на гумите	150 мм
Отвор на оста-Ø	50 мм
Дължина на втулката	160 мм
Температура	- 10 / + 60 °C
Стандарт	EN 12533
Тегло	62.353 кг
Твърдост на работната повърхнина	Твърдост по Шор D 42
Динамична товароносимост	5300 кг
Статична товароносимост	10600 кг

## Размери



## Бляскави предимства

Съпротивление при завъртане	● ● ● ○ ○
Шум при движение	● ● ● ○ ○
Износване	● ● ● ● ○
Защита от ръжда	● ● ● ○ ○

## Устройство и монтаж

