

NOVATECH

STP500x150-Ø50 HL160

EAN 4031582322286

Střed kolečka vyroben z lisované oceli, lakované pro vysoké zatížení,
Běhoun: polyuretan, odlévaný, přesné kuličkové ložisko

TENTE

BETTER MOBILITY. BETTER LIFE.



Obrázky se mohou lišit od skutečného produktu

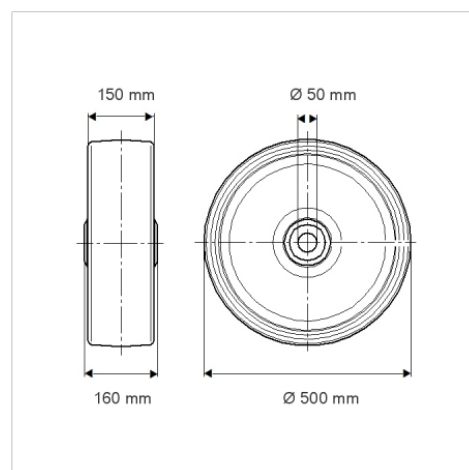
Technické údaje

Průměr kolečka	500 mm
Šířka kola	150 mm
Osa kolečka Ø	50 mm
Délka náboje	160 mm
Teplota	- 10 / + 60 °C
Standard	EN 12533
Hmotnost	62.353 kg
Tvrdost běhounu	Shore D 42
Dynamická nosnost	5300 kg
Statická nosnost	10600 kg

Vlastnosti

Valivý odpor	● ● ● ○ ○
Hlučnost pohybu	● ● ● ○ ○
Opotřebení	● ● ● ● ○
Ochrana proti korozi	● ● ● ○ ○

Dimensions



Structure & Mounting

