

NOVATECH

STP500x150-Ø50 HL160

EAN 4031582322286

Radkörper aus Stahlblech, lackiert, schwere Ausführung, Lauffläche aus gegossenem Polyurethan, Präzisionskugellager



BETTER MOBILITY. BETTER LIFE.

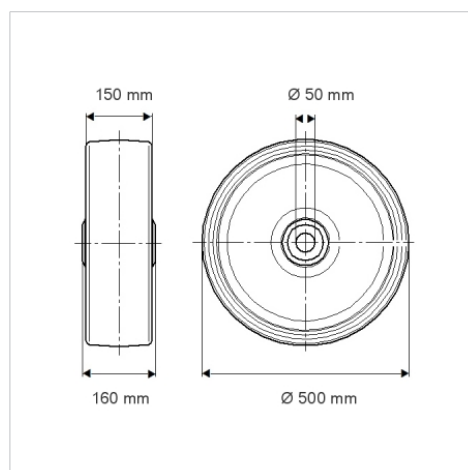


Abbildung kann vom Original abweichen

Technische Daten

Rad-Ø	500 mm
Radbreite	150 mm
Achsloch-Ø	50 mm
Nabenlänge	160 mm
Temperaturbereich	- 10 / + 60 °C
Norm	EN 12533
Eigengewicht	62.353 kg
Härte der Lauffläche	Shore D 42
Tragfähigkeit	5300 kg
Tragfähigkeit (statisch)	10600 kg

Abmessungen



Vorteile im Überblick

Laufverhalten	● ● ● ○ ○
Fahrgeräusch	● ● ● ○ ○
Verschleißbeständigkeit	● ● ● ● ○
Korrosionsbeständigkeit	● ● ● ○ ○

Aufbau & Befestigung

