

NOVATECH

STP500x150-Ø50 HL160

EAN 4031582322286

Hjulfælg: Stål, lakeret, svær udførelse, Hjulbane: Polyuretan, DIN-kugleleje



BETTER MOBILITY. BETTER LIFE.

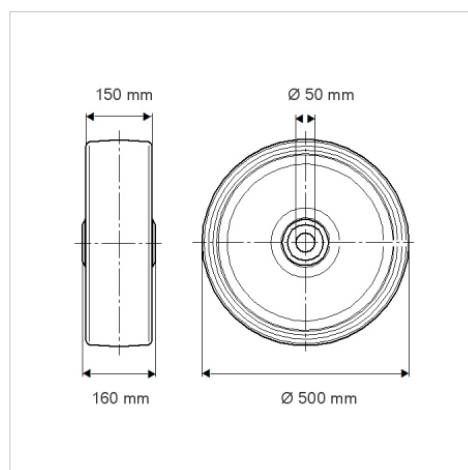


Illustrationen kan afvige fra originalen

Tekniske data

Hjul-Ø	500 mm
Hjulbredde	150 mm
Boring-Ø	50 mm
Navlængde	160 mm
Temperaturinterval	- 10 / + 60 °C
Standard	EN 12533
Vægt	62.353 kg
Hjulbane hårdhed	Shore D 42
Belastning (dynamisk)	5300 kg
Belastning (statisk)	10600 kg

Dimensioner



Egenskaber/fordele

Rullemodstand	● ● ● ○ ○
Kørselsstøj	● ● ● ○ ○
Slid	● ● ● ● ○
Rustbeskyttelse	● ● ● ○ ○

Struktur og montering

