

NOVATECH

STP500x150-Ø50 HL160

EAN 4031582322286

Núcleo de rueda de chapa de acero, soldado, barnizado, alta carga, bandaje de poliuretano fundido, cojinete de bolas de precisión



BETTER MOBILITY. BETTER LIFE.

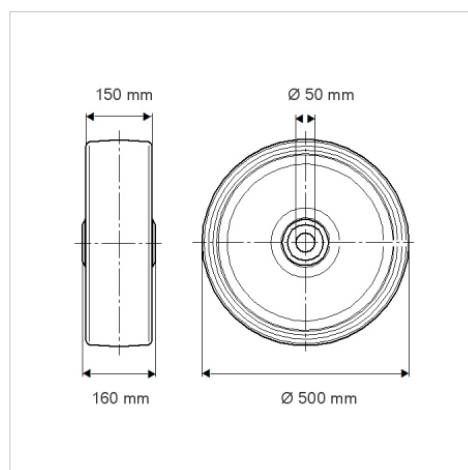


La foto puede diferir del producto original

Datos técnicos

Diámetro de la rueda	500 mm
Ancho de la rueda	150 mm
Diámetro del eje	50 mm
Longitud de cubo	160 mm
Temperatura	- 10 / + 60 °C
Norma	EN 12533
Peso de la rueda	62.353 kg
Dureza del bandaje	Shore D 42
Capacidad de carga	5300 kg
Capacidad de carga estática	10600 kg

Dimensiones



Ventajas en un vistazo

Resistencia a la rodadura	● ● ● ○ ○
Ruido de movimiento	● ● ● ○ ○
Desgaste	● ● ● ● ○
Protección contra el óxido	● ● ● ○ ○

Estructura y montaje

