

NOVATECH

STP500x150-Ø50 HL160

EAN 4031582322286

Corps de roue acier embouti peint, forte charge , Bandage: polyuréthane coulé, roulements à billes de précision



BETTER MOBILITY. BETTER LIFE.

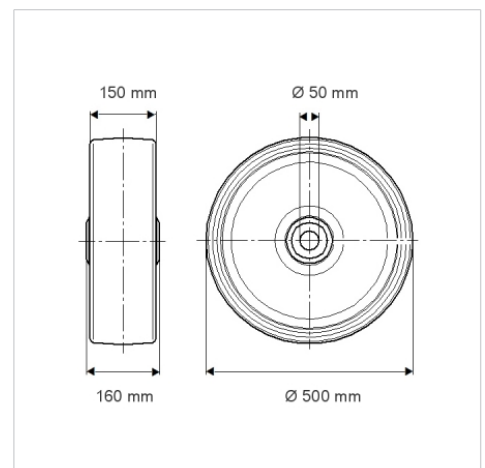


L'image peut différer du produit original

Données techniques

Diamètre de roue	500 mm
Largeur de roue	150 mm
Alésage - Ø	50 mm
Longueur de moyeu	160 mm
Résistance à la température	- 10 / + 60 °C
Norme	EN 12533
Poids	62.353 kg
Dureté du bandage	Shore D 42
Capacité de charge dynamique	5300 kg
Capacité de charge statique	10600 kg

Dimensions



Propriétés

Résistance au roulement	● ● ● ○ ○
Bruit du mouvement	● ● ● ○ ○
Usure	● ● ● ● ○
Résistance à l'oxydation	● ● ● ○ ○

Construction et montage

