

NOVATECH

STP500x150-Ø50 HL160

EAN 4031582322286

Riteņa centrs izgatavots no štancēta tērauda, lakots, paredzēts lielai slodzei, protektors: poliuretāns, izliets, augstas precizitātes lodīšu gultnis



BETTER MOBILITY. BETTER LIFE.

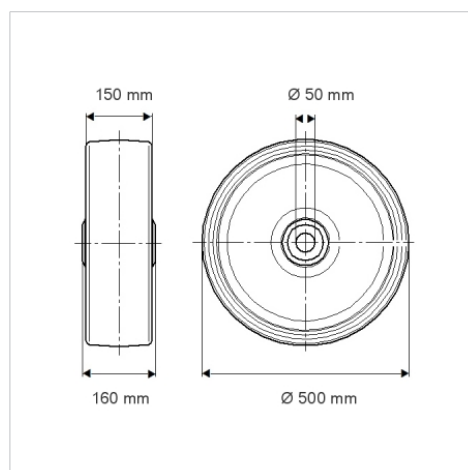


Picture may differ from original product

Tehniskie dati

Riteņa diametrs	500 mm
Riteņa platums	150 mm
Riteņa ass Ø	50 mm
Rumbas platums	160 mm
Temperatūra	- 10 / + 60 °C
Standarts	EN 12533
Svars	62.353 kg
Kontaktslāņa cietība	Shore D 42
Kravnesība - kustībā	5300 kg
Kravnesība - miera stāvoklī	10600 kg

Dimensions



Advantages at a glance

Riteņa izturība	● ● ● ○ ○
Kustības troksnis	● ● ● ○ ○
Berze	● ● ● ● ○
Rūsēšanas aizsardzība	● ● ● ○ ○

Structure & Mounting

