

# NOVATECH

STP500x150-Ø50 HL160

EAN 4031582322286

Núcleo da roda de aço prensado, soldado, envernizado, alta carga, superfície de rolagem de poliuretano fundido, rolamento rígido de esferas



BETTER MOBILITY. BETTER LIFE.

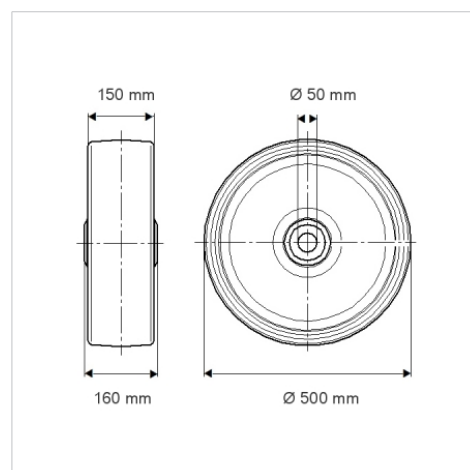


Picture may differ from original product

## Dados técnicos

Diâmetro da roda	500 mm
Largura da roda	150 mm
Diâmetro do eixo	50 mm
comprimento do cubo da roda	160 mm
Temperatura	- 10 / + 60 °C
Norma	EN 12533
Peso da roda	62.353 kg
Dureza da superfície de rolagem	Shore D 42
Capacidade de carga	5300 kg
Cap. de carga estática	10600 kg

## Dimensions



## Advantages at a glance

Resistência de rolamento	● ● ● ○ ○
Ruído de movimento	● ● ● ○ ○
Desgaste	● ● ● ● ○
Protecção contra oxidação	● ● ● ○ ○

## Structure & Mounting

