

NOVATECH

STP500x80-Ø50 HL90

EAN 4031582322293

Тяло на колело от стоманена ламарина, лакирана, тежко изпълнение, работна повърхнина от лят полиуретан, прецизен сачмен лагер

TENTE

BETTER MOBILITY. BETTER LIFE.

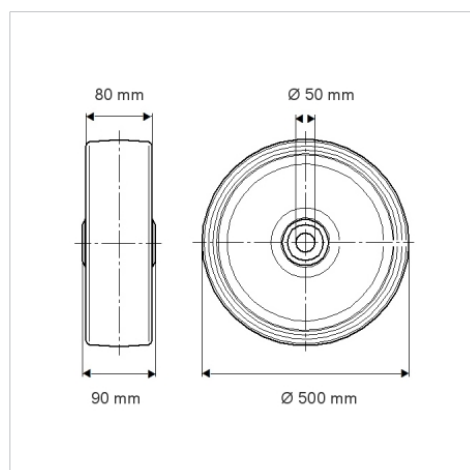


Снимката може да се различава от оригиналния продукт

Технически данни

Диаметър на колело	500 мм
Ширина на гумите	80 мм
Отвор на оста-Ø	50 мм
Дължина на втулката	90 мм
Температура	- 10 / + 60 °C
Стандарт	EN 12533
Тегло	40.634 кг
Твърдост на работната повърхнина	Твърдост по Шор D 42
Динамична товарносимост	3200 кг
Статична товарносимост	6400 кг

Размери



Бляскави предимства

Съпротивление при завъртане	● ● ● ○ ○
Шум при движение	● ● ● ○ ○
Износване	● ● ● ● ○
Защита от ръжда	● ● ● ○ ○

Устройство и монтаж

