

NOVATECH

STP500x80-Ø50 HL90

EAN 4031582322293

Центр колеса из прессованной стали, лакированный, для тяжелых условий эксплуатации, Протектор: Полиуретан, литой, прецизионный шариковый подшипник

TENTE

BETTER MOBILITY. BETTER LIFE.



Picture may differ from original product

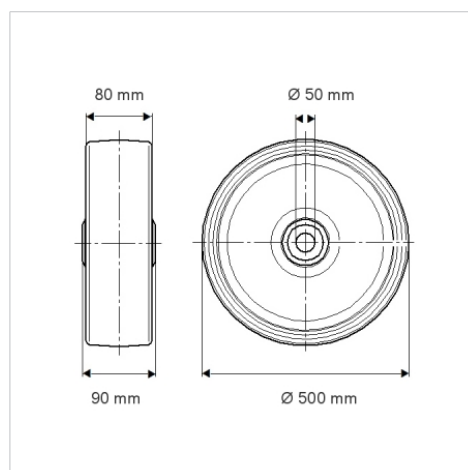
Технические характеристики

| | |
|----------------------------------|------------------------|
| Диаметр колеса | 500 мм |
| Ширина колеса | 80 мм |
| Отверстие оси Ø | 50 мм |
| Длина втулки | 90 мм |
| Температура | - 10 / + 60 °C |
| Стандарт | EN 12533 |
| Вес | 40.634 кг |
| Твердость протектора | твердость по Шору D 42 |
| Допустимая динамическая нагрузка | 3200 кг |
| Допустимая статическая нагрузка | 6400 кг |

Advantages at a glance

| | |
|------------------------|-----------|
| Качество качения | ● ● ● ○ ○ |
| Шум движения | ● ● ● ○ ○ |
| Трение | ● ● ● ● ○ |
| Коррозионная стойкость | ● ● ● ○ ○ |

Dimensions



Structure & Mounting

