

DURATECH

TOO100x50-Ø15

EAN 4031582322484

TENTE

BETTER MOBILITY. BETTER LIFE.

Тяло на колелото от полиамид, тежко изпълнение, плъзгащ лагер

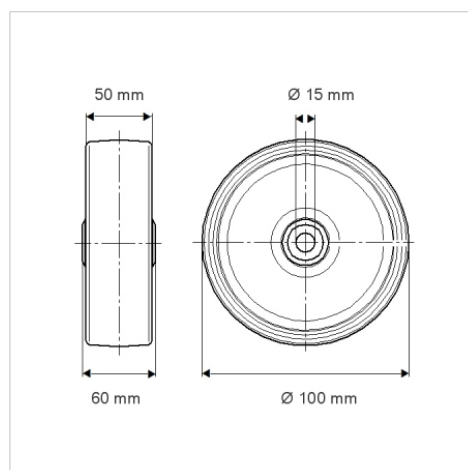


Снимката може да се различава от оригиналния продукт

Технически данни

Диаметър на колело	100 мм
Ширина на гумите	50 мм
Отвор на оста-Ø	15 мм
Дължина на втулката	60 мм
Температура	- 40 / + 80 °C
Стандарт	EN 12533
Тегло	0.388 кг
Твърдост на работната повърхнина	Твърдост по Шор D 75
Динамична товароносимост	600 кг
Статична товароносимост	1200 кг

Размери



Бляскави предимства

Съпротивление при завъртане	● ● ● ○ ○
Шум при движение	● ● ● ○ ○
Износване	● ● ● ● ●
Защита от ръжда	● ● ● ○ ○

Устройство и монтаж

