

# DURATECH

TOO100x50-Ø15

EAN 4031582322484

Střed kolečka vyroben z polyamidu, vysoké zatížení, kluzné uložení

**TENTE**

BETTER MOBILITY. BETTER LIFE.



Obrázky se mohou lišit od skutečného produktu

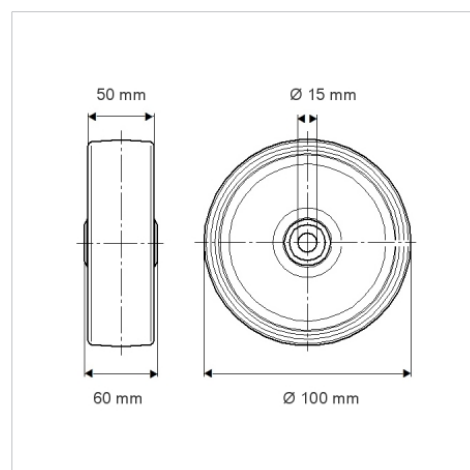
## Technické údaje

Průměr kolečka	100 mm
Šířka kola	50 mm
Osa kolečka Ø	15 mm
Délka náboje	60 mm
Teplota	- 40 / + 80 °C
Standard	EN 12533
Hmotnost	0.388 kg
Tvrdost běhounu	Shore D 75
Dynamická nosnost	600 kg
Statická nosnost	1200 kg

## Vlastnosti

Valivý odpor	● ● ● ○ ○
Hlučnost pohybu	● ● ● ○ ○
Opotřebení	● ● ● ● ●
Ochrana proti korozi	● ● ● ○ ○

## Dimensions



## Structure & Mounting

