

# DURATECH

TOO100x50-Ø15

EAN 4031582322484

Hjulfælg: Polyamid, svær udførelse, glideleje



BETTER MOBILITY. BETTER LIFE.

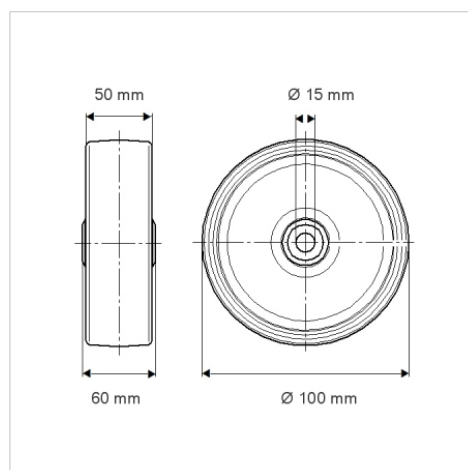


Illustrationen kan afvige fra originalen

## Tekniske data

Hjul-Ø	100 mm
Hjulbredde	50 mm
Boring-Ø	15 mm
Navlængde	60 mm
Temperaturinterval	- 40 / + 80 °C
Standard	EN 12533
Vægt	0.388 kg
Hjulbane hårdhed	Shore D 75
Belastning (dynamisk)	600 kg
Belastning (statisk)	1200 kg

## Dimensioner



## Egenskaber/fordele

Rullemodstand	● ● ● ○ ○
Kørselsstøj	● ● ● ○ ○
Slid	● ● ● ● ●
Rustbeskyttelse	● ● ● ○ ○

## Struktur og montering

