

DURATECH

TOO100x50-Ø15

EAN 4031582322484

Nehéz kivitelű poliamid kerék, siklócsapággal

TENTE

BETTER MOBILITY. BETTER LIFE.

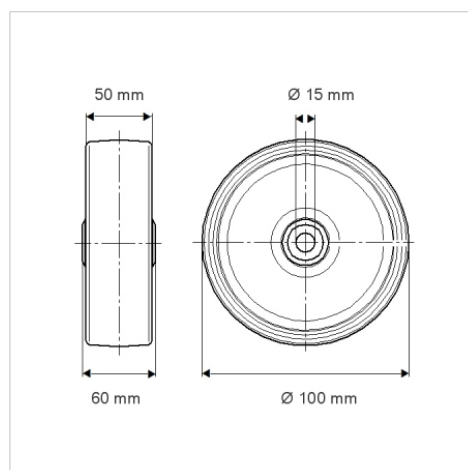


A kép eltérhet az eredeti terméktől

Műszaki adatok

Kerékátmérő	100 mm
Kerékszélesség	50 mm
Tengelyfurat átmérője	15 mm
Agyhossz	60 mm
Hőtartomány	- 40 / + 80 °C
Szabvány	EN 12533
Súly	0.388 kg
Futófelület keménysége	Shore D 75
Terhelhetőség	600 kg
Statikus teherbírás	1200 kg

Méretetek



Előnyök egy pillantással

Gördülési ellenállás	● ● ● ○ ○
Mozgás közbeni zaj	● ● ● ○ ○
Kopás	● ● ● ● ●
Rozsda elleni védelem	● ● ● ○ ○

Szerkezet és Szerelés

