

DURATECH

TOO100x50-Ø15

EAN 4031582322484

Centro della ruota in poliammide, pesante, mozzo a foro passante

TENTE

BETTER MOBILITY. BETTER LIFE.

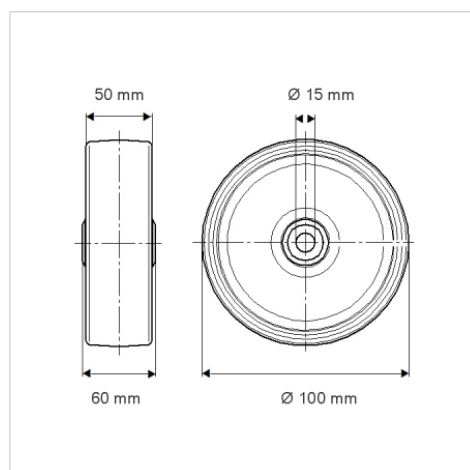


L'immagine potrebbe essere diversa dal prodotto originale

Informazioni Tecniche

Diametro ruota	100 mm
Larghezza della ruota	50 mm
Foro asse Ø	15 mm
Lunghezza mozzo	60 mm
Temperatura	- 40 / + 80 °C
Norma	EN 12533
Peso	0.388 kg
Durezza della fascia	Shore D 75
Portata	600 kg
Portata statica	1200 kg

Dimensioni



Caratteristiche

Resistenza al rotolamento	● ● ● ○ ○
Silenziosità	● ● ● ○ ○
Abrasioni	● ● ● ● ●
Protezione dalla corrosione	● ● ● ○ ○

Struttura e montaggio

