

DURATECH

T00100x50- 15

EAN 4031582322484

ホイールセンター：ポリアミド
重量物用、ブレーンベアリング

TENTE

BETTER MOBILITY. BETTER LIFE.

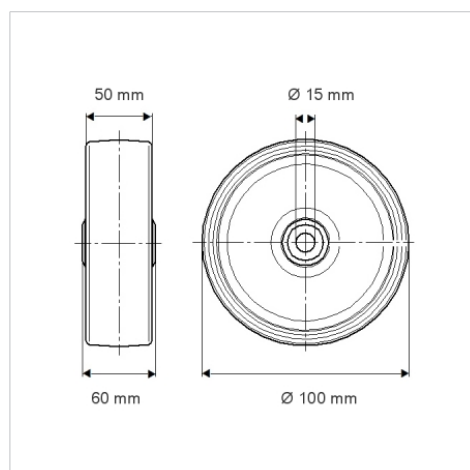


Picture may differ from original product

技術データ

ホイール径	100 mm
ホイール幅	50 mm
車軸穴直径	15 mm
ハブの長さ	60 mm
耐熱温度	- 40 / + 80 摂氏
規格	EN 12533
重さ	0.388 kg
タイヤの硬さ	shore D 75
耐荷重	600 kg
静荷重	1200 kg

Dimensions



Advantages at a glance

回転抵抗	● ● ● ○ ○
動作ノイズ	● ● ● ○ ○
摩擦	● ● ● ● ●
さび止め	● ● ● ○ ○

Structure & Mounting

