

# DURATECH

TOO100x50-Ø15

EAN 4031582322484

Центр колеса із поліаміду, надміцний, простий підшипник ковзання

**TENTE**

BETTER MOBILITY. BETTER LIFE.

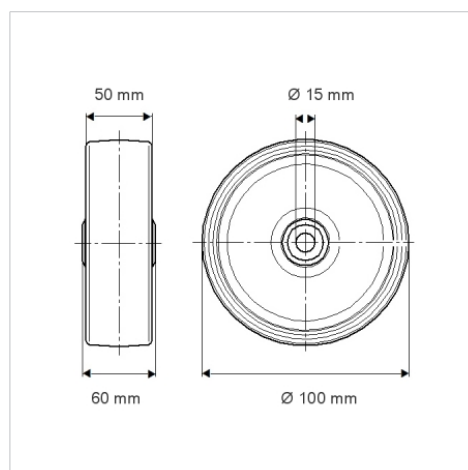


Picture may differ from original product

## Технічні характеристики

Діаметр колеса	100 MM
Ширина колеса	50 MM
Діаметр отвору осі	15 MM
Довжина ступиці	60 MM
Температура	- 40 / + 80 °C
Стандарт	EN 12533
Вага	0.388 кг
Міцність покриття	Міцність за Шором D 75
Вантажопідйомність	600 кг
допустиме навантаження (статичне)	1200 кг

## Dimensions



## Advantages at a glance

Характеристики обертання	● ● ● ○ ○
Шум при переміщенні	● ● ● ○ ○
Тертя	● ● ● ● ●
Стійкий до корозії	● ● ● ○ ○

## Structure & Mounting

