

DURATECH

TOO125x50-Ø15

EAN 4031582322507

Piasta z poliamidu, wykonanie ciężkie. Łożysko ślizgowe.

TENTE

BETTER MOBILITY. BETTER LIFE.

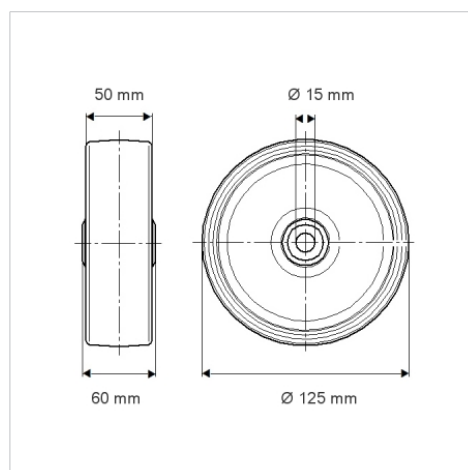


Zdjęcie może różnić się od oryginalnego produktu.

Dane techniczne

| | |
|--------------------|----------------|
| Koło-Ø | 125 mm |
| Szerokość koła | 50 mm |
| Średnica osi - Ø | 15 mm |
| Szerokość piasty | 60 mm |
| Zakres temperatury | - 40 / + 80 °C |
| Standard | EN 12533 |
| Masa | 0.536 kg |
| Twardość bieżni | Shore D 75 |
| Nośność dynamiczna | 700 kg |
| Nośność statyczna | 1400 kg |

Wymiary



Zalety

| | |
|-------------------------|-----------|
| Łatwość toczenia | ● ● ● ○ ○ |
| Hałas związany z ruchem | ● ● ● ○ ○ |
| Ścieranie | ● ● ● ● ● |
| Ochrona przed rdzą | ● ● ● ○ ○ |

Mocowanie

