

# DURATECH

TOO125x50-Ø15

EAN 4031582322507

Núcleo da roda de poliamida resistente, rolamento liso



BETTER MOBILITY. BETTER LIFE.

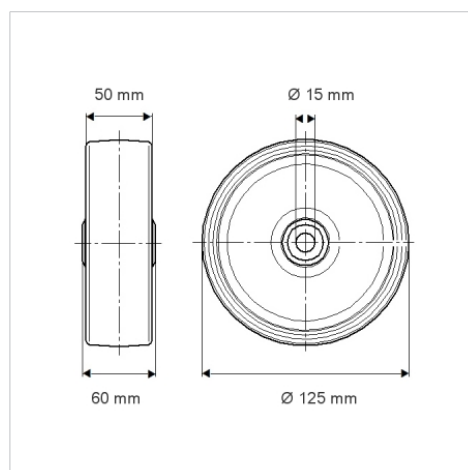


Picture may differ from original product

## Dados técnicos

Diâmetro da roda	125 mm
Largura da roda	50 mm
Diâmetro do eixo	15 mm
comprimento do cubo da roda	60 mm
Temperatura	- 40 / + 80 °C
Norma	EN 12533
Peso da roda	0.536 kg
Dureza da superfície de rodagem	Shore D 75
Capacidade de carga	700 kg
Cap. de carga estática	1400 kg

## Dimensions



## Advantages at a glance

Resistência de rolamento	● ● ● ○ ○
Ruído de movimento	● ● ● ○ ○
Desgaste	● ● ● ● ●
Proteção contra oxidação	● ● ● ○ ○

## Structure & Mounting

