

# DURATECH

TOO125x50-Ø15

EAN 4031582322507

Центр колеса із поліаміду, надміцний, простий підшипник ковзання

**TENTE**

BETTER MOBILITY. BETTER LIFE.



Picture may differ from original product

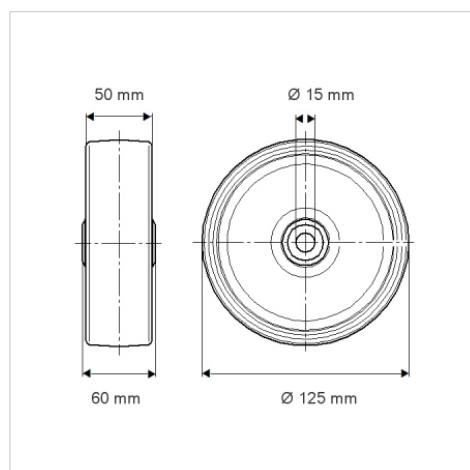
## Технічні характеристики

Діаметр колеса	125 MM
Ширина колеса	50 MM
Діаметр отвору осі	15 MM
Довжина ступиці	60 MM
Температура	- 40 / + 80 °C
Стандарт	EN 12533
Вага	0.536 кг
Міцність покриття	Міцність за Шором D 75
Вантажопідйомність	700 кг
допустиме навантаження (статичне)	1400 кг

## Advantages at a glance

Характеристики обертання	● ● ● ○ ○
Шум при переміщенні	● ● ● ○ ○
Тертя	● ● ● ● ●
Стійкий до корозії	● ● ● ○ ○

## Dimensions



## Structure & Mounting

