

# DURATECH

TOO150x50-Ø20

EAN 4031582322521

Núcleo da roda de poliamida resistente, rolamento liso



BETTER MOBILITY. BETTER LIFE.

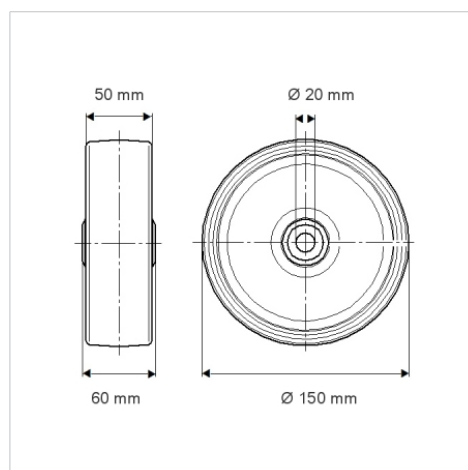


Picture may differ from original product

## Dados técnicos

|                                 |                |
|---------------------------------|----------------|
| Diâmetro da roda                | 150 mm         |
| Largura da roda                 | 50 mm          |
| Diâmetro do eixo                | 20 mm          |
| comprimento do cubo da roda     | 60 mm          |
| Temperatura                     | - 40 / + 80 °C |
| Norma                           | EN 12533       |
| Peso da roda                    | 0.731 kg       |
| Dureza da superfície de rodagem | Shore D 75     |
| Capacidade de carga             | 800 kg         |
| Cap. de carga estática          | 1600 kg        |

## Dimensions



## Advantages at a glance

|                          |           |
|--------------------------|-----------|
| Resistência de rolamento | ● ● ● ○ ○ |
| Ruído de movimento       | ● ● ● ○ ○ |
| Desgaste                 | ● ● ● ● ● |
| Proteção contra oxidação | ● ● ● ○ ○ |

## Structure & Mounting

