

# DURATECH

TOO150x50-Ø20

EAN 4031582322521

Центр колеса из Полиамида, для тяжелых условий эксплуатации, подшипник скольжения

**TENTE**

BETTER MOBILITY. BETTER LIFE.



Picture may differ from original product

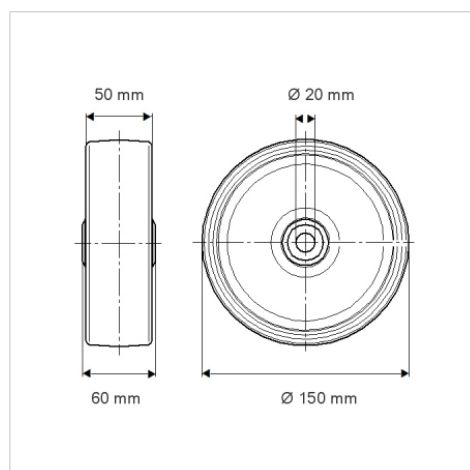
## Технические характеристики

Диаметр колеса	150 мм
Ширина колеса	50 мм
Отверстие оси Ø	20 мм
Длина втулки	60 мм
Температура	- 40 / + 80 °C
Стандарт	EN 12533
Вес	0.731 кг
Твердость протектора	твердость по Шору D 75
Допустимая динамическая нагрузка	800 кг
Допустимая статическая нагрузка	1600 кг

## Advantages at a glance

Качество качения	● ● ● ○ ○
Шум движения	● ● ● ○ ○
Трение	● ● ● ● ●
Коррозионная стойкость	● ● ● ○ ○

## Dimensions



## Structure & Mounting

