

DURATECH

TOO160x50-Ø20

EAN 4031582322538

Radkörper aus Polyamid, schwere Ausführung, Gleitlager



BETTER MOBILITY. BETTER LIFE.

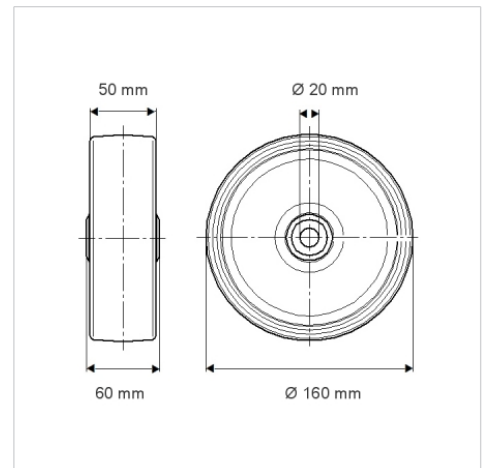


Abbildung kann vom Original abweichen

Technische Daten

Rad-Ø	160 mm
Radbreite	50 mm
Achsloch-Ø	20 mm
Nabenlänge	60 mm
Temperaturbereich	- 40 / + 80 °C
Norm	EN 12533
Eigengewicht	0.876 kg
Härte der Lauffläche	Shore D 75
Tragfähigkeit	850 kg
Tragfähigkeit (statisch)	1700 kg

Abmessungen



Vorteile im Überblick

Laufverhalten	● ● ● ○ ○
Fahrgeräusch	● ● ● ○ ○
Verschleißbeständigkeit	● ● ● ● ●
Korrosionsbeständigkeit	● ● ● ○ ○

Aufbau & Befestigung

