

DURATECH

TOO160x50-Ø20

EAN 4031582322538

Corps de roue polyamide, forte charge, moyeu lisse



BETTER MOBILITY. BETTER LIFE.

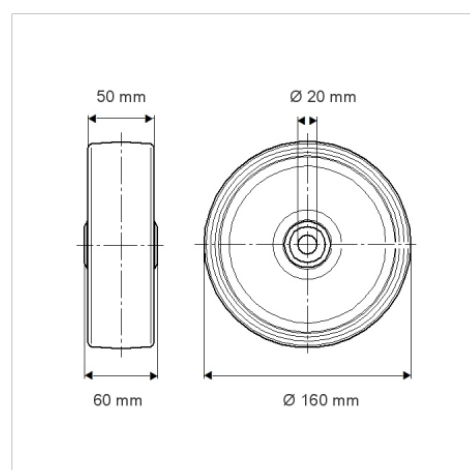


L'image peut différer du produit original

Données techniques

Diamètre de roue	160 mm
Largeur de roue	50 mm
Alésage - Ø	20 mm
Longueur de moyeu	60 mm
Résistance à la température	- 40 / + 80 °C
Norme	EN 12533
Poids	0.876 kg
Dureté du bandage	Shore D 75
Capacité de charge dynamique	850 kg
Capacité de charge statique	1700 kg

Dimensions



Propriétés

Résistance au roulement	● ● ● ○ ○
Bruit du mouvement	● ● ● ○ ○
Usure	● ● ● ● ●
Résistance à l'oxydation	● ● ● ○ ○

Construction et montage

