

# DURATECH

TOO200x50-Ø25

EAN 4031582322552

Тяло на колелото от полиамид, тежко изпълнение, плъзгащ лагер

**TENTE**

BETTER MOBILITY. BETTER LIFE.

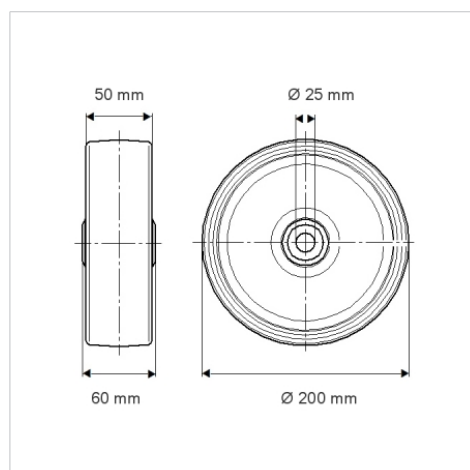


Снимката може да се различава от оригиналния продукт

## Технически данни

Диаметър на колело	200 мм
Ширина на гумите	50 мм
Отвор на оста-Ø	25 мм
Дължина на втулката	60 мм
Температура	- 40 / + 80 °C
Стандарт	EN 12533
Тегло	1.212 кг
Твърдост на работната повърхнина	Твърдост по Шор D 75
Динамична товароносимост	1000 кг
Статична товароносимост	2000 кг

## Размери



## Бляскави предимства

Съпротивление при завъртане	● ● ● ○ ○
Шум при движение	● ● ● ○ ○
Износване	● ● ● ● ●
Защита от ръжда	● ● ● ○ ○

## Устройство и монтаж

