

# DURATECH

## T00200x50- 25

EAN 4031582322552

ホイールセンター：ポリアミド  
重量物用、ブレーンベアリング

# TENTE

BETTER MOBILITY. BETTER LIFE.

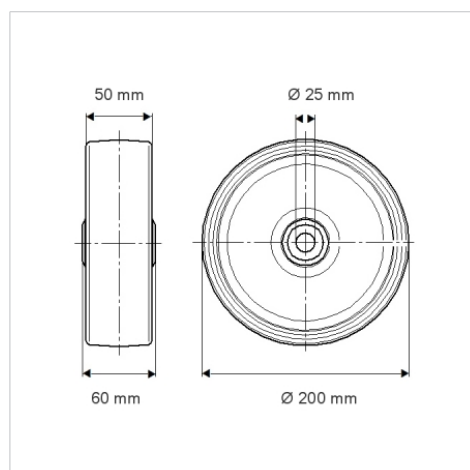


Picture may differ from original product

### 技術データ

ホイール径	200 mm
ホイール幅	50 mm
車軸穴直径	25 mm
ハブの長さ	60 mm
耐熱温度	- 40 / + 80 摂氏
規格	EN 12533
重さ	1.212 kg
タイヤの硬さ	shore D 75
耐荷重	1000 kg
静荷重	2000 kg

### Dimensions



### Advantages at a glance

回転抵抗	●	●	●	○	○
動作ノイズ	●	●	●	○	○
摩擦	●	●	●	●	●
さび止め	●	●	●	○	○

### Structure & Mounting

