

# DURATECH

TOO200x50-Ø25

EAN 4031582322552

Piasta z poliamidu, wykonanie ciężkie. Łożysko ślizgowe.

**TENTE**

BETTER MOBILITY. BETTER LIFE.



Zdjęcie może różnić się od oryginalnego produktu.

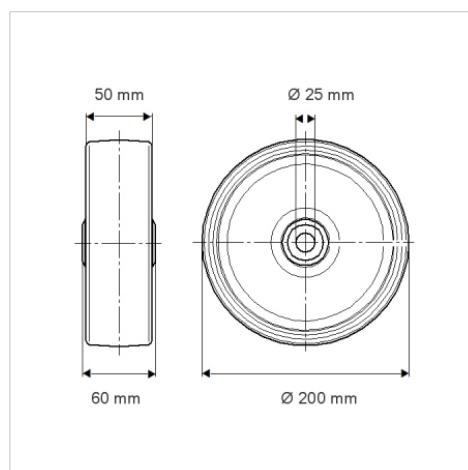
## Dane techniczne

Koło-Ø	200 mm
Szerokość koła	50 mm
Średnica osi - Ø	25 mm
Szerokość piasty	60 mm
Zakres temperatury	- 40 / + 80 °C
Standard	EN 12533
Masa	1.212 kg
Twardość bieżni	Shore D 75
Nośność dynamiczna	1000 kg
Nośność statyczna	2000 kg

## Zalety

Łatwość toczenia	● ● ● ○ ○
Hałas związany z ruchem	● ● ● ○ ○
Ścieranie	● ● ● ● ●
Ochrona przed rdzą	● ● ● ○ ○

## Wymiary



## Mocowanie

