

DURATECH

TOO200x50-Ø25

EAN 4031582322552

Núcleo da roda de poliamida resistente, rolamento liso



BETTER MOBILITY. BETTER LIFE.

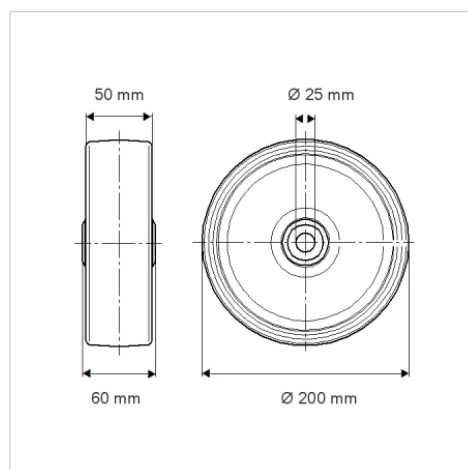


Picture may differ from original product

Dados técnicos

Diâmetro da roda	200 mm
Largura da roda	50 mm
Diâmetro do eixo	25 mm
comprimento do cubo da roda	60 mm
Temperatura	- 40 / + 80 °C
Norma	EN 12533
Peso da roda	1.212 kg
Dureza da superfície de rodagem	Shore D 75
Capacidade de carga	1000 kg
Cap. de carga estática	2000 kg

Dimensions



Advantages at a glance

Resistência de rolamento	● ● ● ○ ○
Ruído de movimento	● ● ● ○ ○
Desgaste	● ● ● ● ●
Protecção contra oxidação	● ● ● ○ ○

Structure & Mounting

