

DURATECH

TOO250x50-Ø25

EAN 4031582322569

Nehéz kivitelű poliamid kerék, siklócsapággal

TENTE

BETTER MOBILITY. BETTER LIFE.



A kép eltérhet az eredeti terméktől

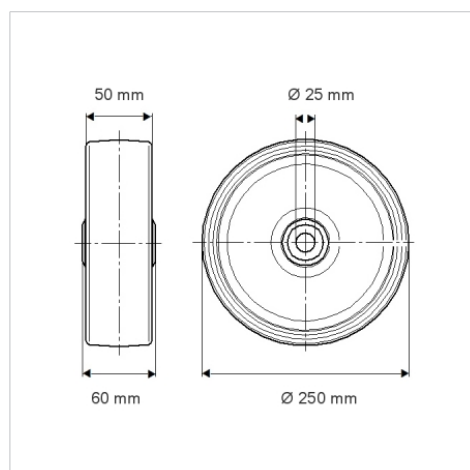
Műszaki adatok

Kerékátmérő	250 mm
Kerékszélesség	50 mm
Tengelyfurat átmérője	25 mm
Agyhossz	60 mm
Hőtartomány	- 40 / + 80 °C
Szabvány	EN 12533
Súly	1.54 kg
Futófelület keménysége	Shore D 75
Terhelhetőség	1100 kg
Statikus teherbírás	2200 kg

Előnyök egy pillantással

Gördülési ellenállás	● ● ● ○ ○
Mozgás közbeni zaj	● ● ● ○ ○
Kopás	● ● ● ● ●
Rozsda elleni védelem	● ● ● ○ ○

Méretetek



Szerkezet és Szerelés

