

DURATECH

TOO250x50-Ø25

EAN 4031582322569

Piasta z poliamidu, wykonanie ciężkie. Łożysko ślizgowe.

TENTE

BETTER MOBILITY. BETTER LIFE.



Zdjęcie może różnić się od oryginalnego produktu.

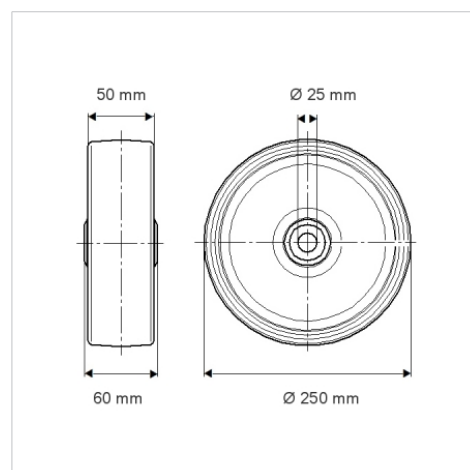
Dane techniczne

Koło-Ø	250 mm
Szerokość koła	50 mm
Średnica osi - Ø	25 mm
Szerokość piasty	60 mm
Zakres temperatury	- 40 / + 80 °C
Standard	EN 12533
Masa	1.54 kg
Twardość bieżni	Shore D 75
Nośność dynamiczna	1100 kg
Nośność statyczna	2200 kg

Zalety

Łatwość toczenia	● ● ● ○ ○
Hałas związany z ruchem	● ● ● ○ ○
Ścieranie	● ● ● ● ●
Ochrona przed rdzą	● ● ● ○ ○

Wymiary



Mocowanie

