

# DURATECH

TOO250x50-Ø25

EAN 4031582322569

Núcleo da roda de poliamida resistente, rolamento liso



BETTER MOBILITY. BETTER LIFE.

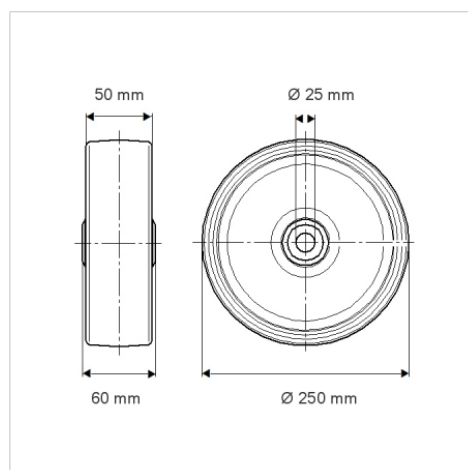


Picture may differ from original product

## Dados técnicos

Diâmetro da roda	250 mm
Largura da roda	50 mm
Diâmetro do eixo	25 mm
comprimento do cubo da roda	60 mm
Temperatura	- 40 / + 80 °C
Norma	EN 12533
Peso da roda	1.54 kg
Dureza da superfície de rodagem	Shore D 75
Capacidade de carga	1100 kg
Cap. de carga estática	2200 kg

## Dimensions



## Advantages at a glance

Resistência de rolamento	● ● ● ○ ○
Ruído de movimento	● ● ● ○ ○
Desgaste	● ● ● ● ●
Protecção contra oxidação	● ● ● ○ ○

## Structure & Mounting

