

DURATECH

TOO250x50-Ø25

EAN 4031582322569

Roată din poliamidă pentru sarcini mari, rulment plan (bucșă antifricțiune)

TENTE

BETTER MOBILITY. BETTER LIFE.

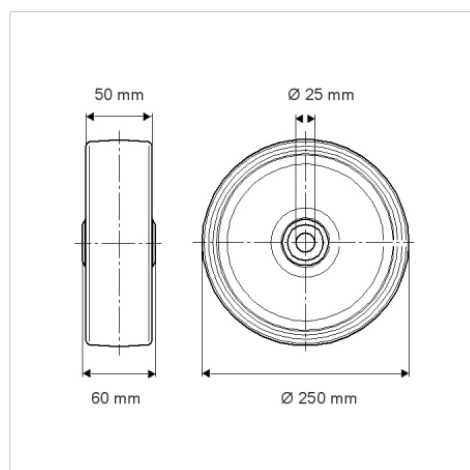


Picture may differ from original product

Date Tehnice

Diametrul roții	250 mm
Lățimea roții	50 mm
Alezaj butuc	25 mm
Lungime butuc	60 mm
Temperatura	- 40 / + 80 °C
Standard	EN 12533
Greutate	1.54 kg
Rigiditatea suprafeței de rulare	Shore D 75
Sarcină dinamică	1100 kg
Sarcină statică	2200 kg

Dimensions



Advantages at a glance

Rezistență la rulare	● ● ● ○ ○
Zgomot de mișcare	● ● ● ○ ○
Uzare	● ● ● ● ●
Protecție împotriva ruginii	● ● ● ○ ○

Structure & Mounting

