

# DURATECH

TOP100x50-Ø20

EAN 4031582322675

Střed kola vyroben z polyamidu, vysoké zatížení, přesné kuličkové ložisko

**TENTE**

BETTER MOBILITY. BETTER LIFE.



Obrázky se mohou lišit od skutečného produktu

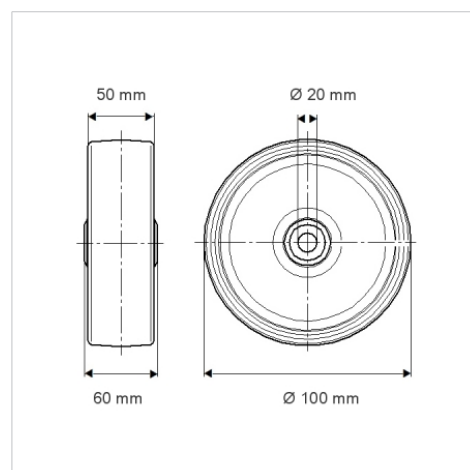
## Technické údaje

Průměr kolečka	100 mm
Šířka kola	50 mm
Osa kolečka Ø	20 mm
Délka náboje	60 mm
Teplota	- 40 / + 80 °C
Standard	EN 12533
Hmotnost	0.527 kg
Tvrdost běhounu	Shore D 75
Ložisko	6004 Č.
Dynamická nosnost	600 kg
Statická nosnost	1200 kg

## Vlastnosti

Valivý odpor	● ● ● ● ●
Hlučnost pohybu	● ● ● ○ ○
Opotřebení	● ● ● ● ●
Ochrana proti korozi	● ● ● ○ ○

## Dimensions



## Structure & Mounting

