

# DURATECH

## TOP100x50-Ø20

EAN 4031582322675

Radkörper aus Polyamid, schwere Ausführung, Präzisionskugellager



BETTER MOBILITY. BETTER LIFE.

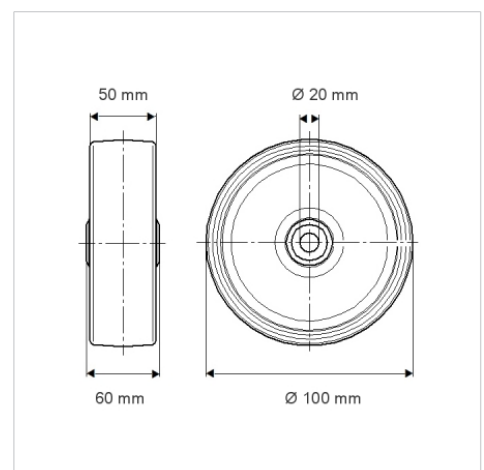


Abbildung kann vom Original abweichen

### Technische Daten

Rad-Ø	100 mm
Radbreite	50 mm
Achsloch-Ø	20 mm
Nabenlänge	60 mm
Temperaturbereich	- 40 / + 80 °C
Norm	EN 12533
Eigengewicht	0.527 kg
Härte der Lauffläche	Shore D 75
Lager-Typ	6004 Nr.
Tragfähigkeit	600 kg
Tragfähigkeit (statisch)	1200 kg

### Abmessungen



### Vorteile im Überblick

Laufverhalten	● ● ● ● ●
Fahrgeräusch	● ● ● ○ ○
Verschleißbeständigkeit	● ● ● ● ●
Korrosionsbeständigkeit	● ● ● ○ ○

### Aufbau & Befestigung

