

# DURATECH

## TOP100x50- 20

EAN 4031582322675

ホイールセンター：ポリアミド  
重量物用、精密ボールベアリング

# TENTE

BETTER MOBILITY. BETTER LIFE.

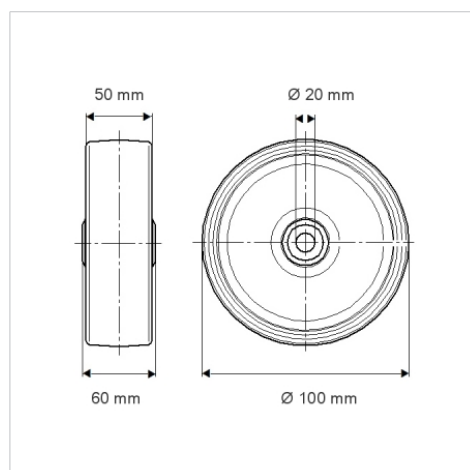


Picture may differ from original product

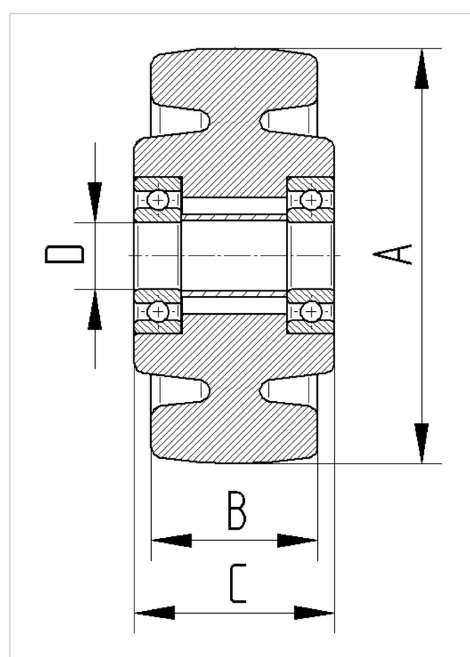
### 技術データ

ホイール径	100 mm
ホイール幅	50 mm
車軸穴直径	20 mm
ハブの長さ	60 mm
耐熱温度	- 40 / + 80 摂氏
規格	EN 12533
重さ	0.527 kg
タイヤの硬さ	shore D 75
ベアリング	6004 No.
耐荷重	600 kg
静荷重	1200 kg

### Dimensions



### Structure & Mounting



### Advantages at a glance

回転抵抗



動作ノイズ



摩擦



さび止め

