

DURATECH

TOP125x50-Ø20

EAN 4031582322682

Střed kola vyroben z polyamidu, vysoké zatížení, přesné kuličkové ložisko

TENTE

BETTER MOBILITY. BETTER LIFE.



Obrázky se mohou lišit od skutečného produktu

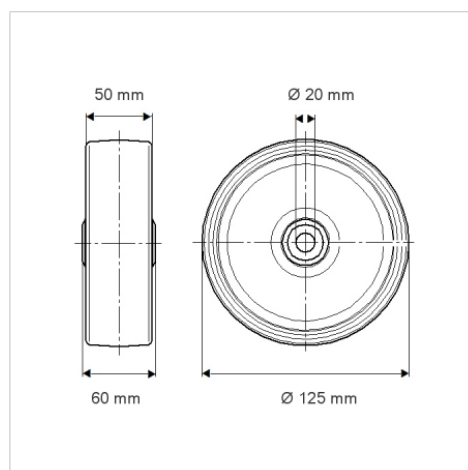
Technické údaje

Průměr kolečka	125 mm
Šířka kola	50 mm
Osa kolečka Ø	20 mm
Délka náboje	60 mm
Teplota	- 40 / + 80 °C
Standard	EN 12533
Hmotnost	0.805 kg
Tvrdost běhounu	Shore D 75
Ložisko	6204 Č.
Dynamická nosnost	700 kg
Statická nosnost	1400 kg

Vlastnosti

Valivý odpor	● ● ● ● ●
Hlučnost pohybu	● ● ● ○ ○
Opotřebení	● ● ● ● ●
Ochrana proti korozi	● ● ● ○ ○

Dimensions



Structure & Mounting

